

技术参数:

# Vertex50

## 液体粒子计数器



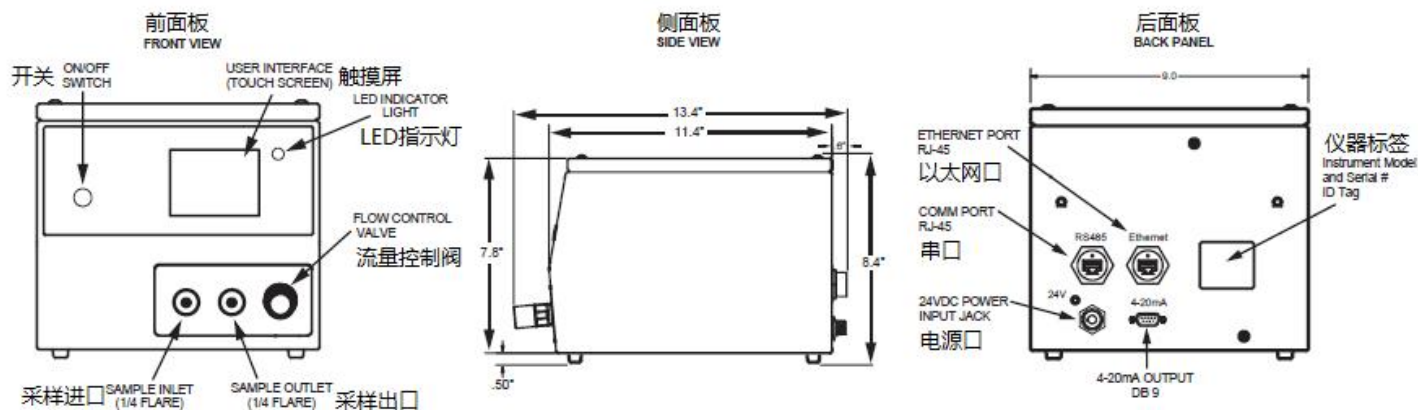
由美国 LIGHTHOUSE 设计并生产的 Vertex50 液体粒子计数器体积小，最小可测量 50 纳米液体粒子，并集成了 3.5 英寸 TFT 触摸屏以简化用户界面。并基于先进的技术且由美国 Lighthouse 生产，Vertex50 基本覆盖全球的技术支持。

Vertex50 带有的 RS-485 MODBUS 和 4-20mA 通信协议行业标准可无缝集成到设施监控系统中，也可作为独立设备使用。

使用其集成的以太网 TCP/IP 接口，Vertex50 可以像连接设备监控系统一样轻松地连接到标准的企业以太网局域网。

### 特点:

- 粒径通道: 50nm, 100nm, 150nm, 200nm
- 4 通道同时计数
- 100 毫升/分钟采样流速
- 嵌入式 3.5 英寸彩色触摸屏
- 316 不锈钢结构外壳
- 以太网、RS485-Modbus 串口、4-20mA 通讯
- NEMA 式外壳
- 集成手动流量控制
- 匹配的楼宇自动化和设施管理系统接口



## 技术参数:

粒径范围	50-200nm
通道	4
标准通道粒径	50nm, 100nm, 150nm, 200nm
流速	100 mL / minute
采样体积	5.0 mL / minute
零计数	≤ 20 个/L
激光源	固态激光器
校准	NIST 可追溯
通信模式	以太网, RS485 串口, 4...20mA
显示	TFT 彩色触摸屏
浓度限制	10,000 counts/mL @ 10% 重叠损失
外壳	316 不锈钢
采样进口/出口连头	1/4" Flaretek™
操作环境条件	50°F to 104°F (10°C to 40°C), 20% to 95% 无冷凝
存储环境条件	14°F to 122°F (-10°C to 50°C), up to 98% 无冷凝
采样温度	50°F to 122°F (10°C to 50°C)
采样压力	20 PSI to 72 PSI (138 kPa to 496 kPa)
接液材质	Quartz, PTFE, PFA.
通讯协议	MODBUS TCP, MODBUS Serial, 4-20mA
电源	适配器: 输入 120-240V AC 50/60Hz, 0.7A - 1.4A. 输出: 24V DC, 5A
尺寸	9.0"(w) x 13.4"(d) x 8.4"(h) [22.9 x 34.0 x 21.3 cm]
重量	13.5 lbs (6.1 kg)

**标配配件:** 24V 电源适配器, 电源线, 带接头的 USB-RS485 串口线, 带接头的以太网线, 含操作手册 U 盘, 2 根 3 米采样管(含锁母), 流池清洗套件, 校准证书和便携防护箱

**可选配件:** 纸质版操作手册, 额外采样管, 额外带插头的串口线和以太网线, 流池清洗套件。

北京北方大河仪器仪表有限公司  
 北京市海淀区学院路 7 号弘或大厦 913 室  
 电话: 010-82306808 传真: 010-82306818  
 邮箱: sales@bj-river.com  
 网址: [www.lighthouse-chinese.com](http://www.lighthouse-chinese.com)

参数变更, 不再另行通知

